

TECHNISCHE DATEN TB 295 W-1 (STIEL LSA)

TECHNISCHE DATEN

Maschinengewicht	kg	10120
Zwillingsbereifung		8,25-20
Geräuschpegel dB(A)	LwA	99,0
Geräuschpegel dB(A)	LpA	76,0
Schwenkgeschwindigkeit	U/min	10,0
Fahrgeschwindigkeit 1	km/h	0-5,3
Fahrgeschwindigkeit 2	km/h	0-10,3
Fahrgeschwindigkeit 3	km/h	0-10,6
Fahrgeschwindigkeit 4	km/h	0-20,4
Steigfähigkeit	Grad	35

MOTOR

Typ		TCD3.6 L4
Leistung ISO 14396	kW/PS	85,0/115,0
Drehzahl	U/min	2200
Hubraum	cm³	3621
Anzahl der Zylinder		4
Kühlwasser	l	27,0
Motoröl	l	10,0
AdBlue	l	10,0

HYDRAULIK

Hauptarbeitspumpe		Load-Sensing-Hydraulik
Max. Fördermenge (max. Druck P1)	l/min (MPa)	176,0 (27,5)
Max. Fördermenge (max. Druck P2)	l/min (MPa)	15,4 (3,5)
Max. Fördermenge (max. Druck P3)	l/min (MPa)	59,6 (24,0)
Max. Fördermenge (max. Druck P4)	l/min (MPa)	40,3 (20,0)
Max. Fördermenge (max. Druck P5 HST)	l/min (MPa)	35,6 (14,0)
Max. Fördermenge (max. Druck P6 HST)	l/min (MPa)	156,2 (38,0)
Max. Fördermenge (max. Druck P7 HST)	l/min (MPa)	43,1 (2,4)
1. hydraulischer Zusatzkreis	l/min (MPa)	120,0 (20,6)
2. hydraulischer Zusatzkreis	l/min (MPa)	55,0 (20,6)
3. hydraulischer Zusatzkreis links + rechts	l/min (MPa)	16,0 (3,5)/55,0 (20,6)
4. hydraulischer Zusatzkreis	l/min (MPa)	55,0 (20,6)
Hydrauliktankinhalt	l	129,2

Technische Änderungen vorbehalten. Alle Angaben ohne Gewähr.

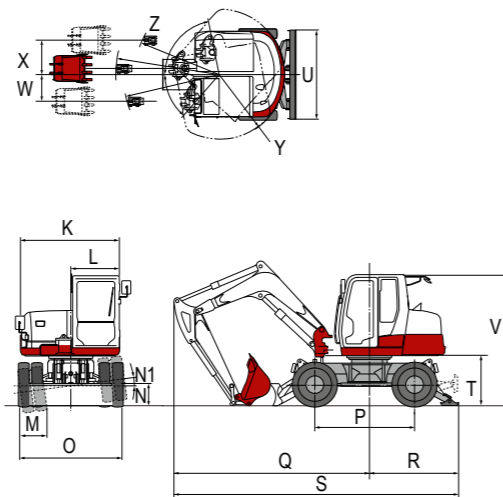
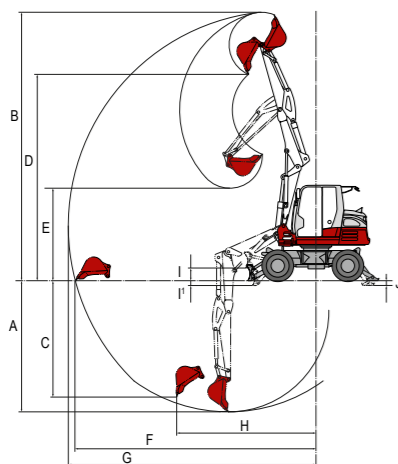
ABMESSUNGEN

Max. Grabtiefe	A	mm	4115
Max. Abstechhöhe	B	mm	8430
Max. vertikale Grabtiefe	C	mm	3645
Max. Überladehöhe	D	mm	6480
Min. Überladehöhe	E	mm	2905
Max. Reichweite am Grund	F	mm	7555
Max. Reichweite	G	mm	7775
Max. vertikaler Grabradius	H	mm	4390
Planierschild auf	I	mm	400
Planierschild ab	I'	mm	150
Max. Absenktiefe der Abstützung	J	mm	150
Breite Oberwagen	K	mm	2270
Breite Kabine	L	mm	1050
Breite Reifen	M	mm	525
Bodenfreiheit	N	mm	320
Pendelwinkel Achse	N'	Grad	2 x 7,5
Breite Fahrwerk	O	mm	2335
Radstand	P	mm	2200
Länge Achse-Hubarm horiz.	Q	mm	4555
Abstand Maschinenmitte-Achse	R	mm	1930
Transportlänge	S	mm	6565
Freie Höhe unter Unterwagen	T	mm	1140
Breite Planierschild	U	mm	2300
Gesamthöhe	V	mm	3010
Auslegerversatz links	W	mm	705
Auslegerversatz rechts	X	mm	875
Schwenkradius hinten	Y	mm	1690
Schwenkradius rechts	Z	mm	2190

TAKEUCHI®

DER MOBILBAGGER

TB 295 W-1



Ihr zuständiger Händler

SCHÄFER

Wilhelm Schäfer GmbH
 Rebhuhnstraße 2-4 • 68307 Mannheim
 Tel.: +49 (0) 621/77 07 0 • Fax: +49 (0) 621/77 07 129
 E-Mail: info@wschaefer.de • Web: www.wschaefer.de

AUSRÜSTUNG

SICHER IST SICHER: DER LASTHEBEBETRIEB

Im täglichen Betrieb werden höchste Anforderungen an heutige Baumaschinen gestellt. Der TB 295 W-1 bietet Ihnen serienmäßig:

- **SICHERHEIT IM LASTHEBEBETRIEB** durch serienmäßige Rohrbruchsicherung, Überlastwarneinrichtung sowie Lasthalteventile am Hauptausleger, Löffelstielzylinder und Verstellzylinder
- **SICHERES HEBEN** durch optionale Lasthaken
- **LANGLEBIGKEIT** durch extrastarke Bolzen und Buchsen
- **NIEDRIGE WARTUNGSKOSTEN** durch Endlagendämpfung im Hub-, Stiel- und Armversatzzylinder
- **OPTIMALE KRAFT DER BAGGERAUSRÜSTUNG** durch zwei Verstellzylinder am Verstellausleger (maximaler Schutz bei Arbeiten im Verbau)

ALLES IM FLUSS: DIE STEUERKREISLÄUFE FÜR HYDRAULIKWERKZEUGE

Um Ihnen das effiziente Arbeiten zu erleichtern, haben wir uns für den TB 295 W-1 einiges einfallen lassen:

- **HOHE WIRTSCHAFTLICHKEIT** durch vier hydraulische Zusatzkreisläufe zum Anbauen anspruchsvoller Zusatzgeräte mit mehreren Funktionen
- **OPTIMALE FLEXIBILITÄT** durch einstellbare Litermengen der Zusatzkreisläufe 1, 2 und 4 (die Flussrate kann schnell an das verwendete Werkzeug angepasst und gespeichert werden)
- **HIGHFLOW-HYDRAULIK** mit 120 l/min auf Zusatzkreis 1 verfügbar. Besonders komfortabel ist die Dauerbetriebsschaltung bei Anbaugeräten, die in längeren Intervallen betrieben werden
- **VEREINFACHTE HANDHABUNG** durch Möglichkeit, die Flussrate für drei verschiedene Anbauwerkzeuge einzustellen und mit einem Symbol zu hinterlegen (man erkennt auf den ersten Blick, welches Werkzeug gewählt wurde)



SONDERAUSRÜSTUNG

AUF ZACK: DAS TAKLOCK

Das optionale Schnellwechsellkupplungssystem TAKLOCK ermöglicht Ihnen, zwei Anschlüsse auf einmal zu verbinden oder zu trennen: Das spart Ihnen wertvolle Zeit bei der Montage von hydraulischen Anbaugeräten.



VIELSEITIG NUTZBAR: DIE SYMLOCK- UND LC-WERKZEUGE

Die LC-Werkzeuge sind besonders flexibel:

- **VERWENDBAR IN VIER POSITIONEN** durch kreuzförmigen Wechselrahmen
- **EINSATZ AN SCHWER ZUGÄNGLICHEN STELLEN**, besonders bei zusätzlicher Ausrüstung mit Powertilt



LC-LÖFFEL



LC-GRABWANNE



LC-AUFNAHME



SYMLOCK MIT
TRANSPORTKLINGE

PERFEKTER WERKZEUGWECHSEL: DER HYDRAULISCHE SCHNELLWECHSLER

- **HÖCHSTE FLEXIBILITÄT IM EINSATZ** durch Arbeitsbereich von 2 x 87° und optimale Beweglichkeit aller Anbaugeräte mit original Powertilt
- **STÖRUNGSFREIES ARBEITEN** durch abrisssichere Verlegung der Zuleitungen für Schnellwechsler und Powertilt auf dem Löffelstiel
- **IDEAL FÜR DEN EINSATZ VON SYMLOCKWERKZEUGEN** durch extrabreite Aufnahmeklauen am Schnellwechsler
- **ABSOLUTE PASSGENAUIGKEIT** durch Zentrierpunkte rechts und links am Schnellwechsler
- **SICHERES ARBEITEN** durch hydraulische Sperrverriegelung (verhindert ungewolltes Öffnen des Schnellwechslers nach Werkzeugwechsel)



AUSSTATTUNG



HART IM EINSATZ: DAS ABSTÜTZ- UND PLANIERSCHILD

Das parallel geführte, serienmäßig an der Hinterachse montierte Planierschild verfügt über eine breite und ebene Auflagefläche. Darüber hinaus bietet es Ihnen:

- **HOHE FLEXIBILITÄT** durch symmetrische Bauform des Unterwagens (Planierschild kann vorn und hinten montiert werden)
- **OPTIMALE SICHERHEIT** durch Rohrbruchsicherungen im Planierschildzylinder

GUT UNTERWEGS: DIE BEREIFUNG UND DIE PENDELACHSE

- **HERVORRAGENDE STANDEIGENSCHAFTEN IM ARBEITSBETRIEB** durch serienmäßige 8-fach-Bereifung (Zwillingsreifen 8.25-R 20)
- **HÖCHSTE SICHERHEIT UND HÖCHSTER FAHRKOMFORT** durch pendelnd gelagerte Gelenkachse mit einem Pendelwinkel von $2 \times 7,5^\circ$ und automatischer Pendelachssperre durch Betätigung der Fußbremse (Funktion ist in beiden Arbeitsfahrgruppen verfügbar)

ZUSÄTZLICHE AUSSTATTUNG

- **OPTIMALER SCHUTZ** der Antriebswelle
- **SICHERER TRITT** durch breiten, rutschfesten Aufstieg
- **PERFЕКTE HANDHABUNG** durch geräumige Werkzeugkiste serienmäßig

ANTRIEB UND WARTUNG

GUTER SERVICE: DIE WARTUNG

Bei der Wartung kommt Ihnen die durchdachte Konstruktion des TB 295 W-1 entgegen:

- **LEICHTE HANDHABUNG** durch mit Gasdruckdämpfern ausgestattete und weit zu öffnende Motorhaube aus Stahlblech
- **ZEITERSPARNIS** durch Betankungspumpe mit serienmäßiger Abschaltautomatik
- **OPTIMALER ZUGANG** zu allen Motor- und Hydraulikaggregaten

LEISTUNGSSTARK: DER MOTOR UND DER AUSPUFF

Der TB 295 W-1 erfüllt alle Anforderungen an eine sparsame, leistungsfähige Maschine:

- **MAXIMALE AUSGANGSLEISTUNG** durch anwählbaren Leistungsmodus PWR (nur bei 10 % der üblichen Baggerarbeiten notwendig)
- **GERINGER VERSCHLEISS, NIEDRIGER KRAFTSTOFFVERBRAUCH UND GERÄUSCHPEGEL** durch Betrieb im ECO-Modus (automatische Einstellung auf ECO bei Neustart, PWR muss extra angewählt werden)
- **UMWELTSCHONEND** mit automatischer Drehzahlrückstellung sowie Katalysator DOC und selektivem Katalysator (SCR) für die Abgasreinigung



- **AKTIVE REGENERIERUNG** durch manuelle und automatische Regeneration der Abgasanlage

Der nach oben verlegte Auspuff verhindert die Beschädigung von Hausfassaden und Hecken. Außerdem sind Personen im Umfeld der Maschine nicht dem Abgasstrom ausgesetzt.

Serienmäßige Rückfahrkamera mit direkt im Display (Kabine) integriertem Monitor.

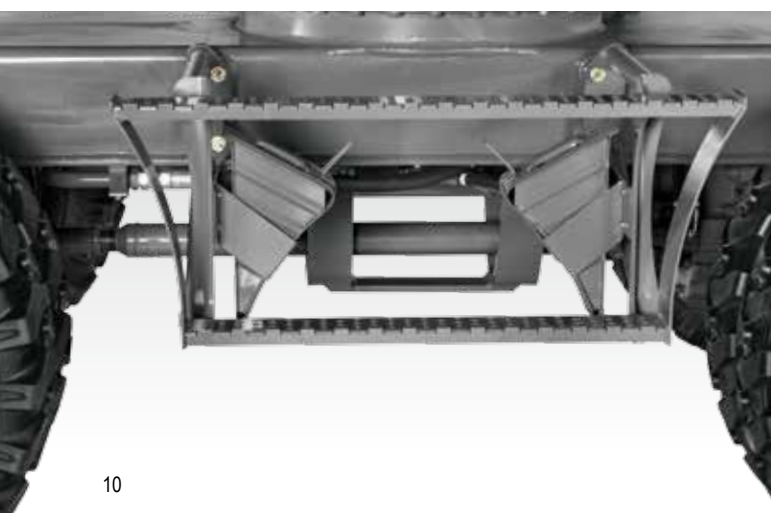


SAUBERE LEISTUNG: DAS ADBLUE

Bei dem Motor handelt es sich um einen neu entwickelten 4-Zylinder-Reihenmotor mit 3,62 l Hubraum und 85 kW Leistung, der die gültigen Abgasregularien nach Tier 4 erfüllt.

Hierzu ist der Motor mit einer Abgasrückführung, einem Dieseloxidationskatalysator (DOC) und einem selektiven Katalysator (SCR) ausgestattet.

Durch die Einspritzung von AdBlue in den Abgastrakt vor dem SCR werden die schädlichen Stickoxide im Abgas reduziert.



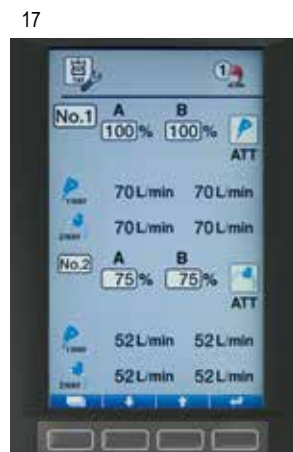
KABINE

ALLES IM BLICK: DAS LCD-DISPLAY

Über die aktuellen Betriebszustände der Maschine informieren Sie sich ganz einfach auf dem Hauptbildschirm. Auch die unterschiedlich eingestellten Litermengen für den ersten Zusatzkreis können Sie hier abrufen. Damit Sie sich beim Bedienen leichter tun, haben wir das LCD-Farbdisplay optimiert:

- **HOCHAUFLÖSENDES DISPLAY** mit Tag- und Nacht-Designs
- **SCHNELLER ÜBERBLICK** durch verständliche Symbolik und klaren Aufbau
- **HOHER BEDIENKOMFORT** durch innovative Einstellmenüs

Für den 1., 2. und 4. Zusatzkreislauf kann die Literleistung ebenfalls verändert und programmiert werden. In den Untermenüs finden Sie alle Einstell- und Informationspunkte.



KABINE

GERÄUMIG: DIE FAHRERKABINE

Die geräumige Komfortkabine mit hoher Sitzposition bietet eine exzellente Rundumsicht. Darüber hinaus profitieren Sie von weiteren Vorteilen:

- **ERGONOMISCHES SITZEN** durch luftgefederten Komfortsitz mit 6-fach-Verstellung und serienmäßiger Sitzheizung sowie verstellbares Lenkrad (in Höhe und Längsrichtung)
- **OPTIMALES KLIMA** durch serienmäßige Klimaautomatik mit Umluftfunktion
- **LEICHTE HANDHABUNG DER FRONTSCHIEBE** durch Gasdruckdämpfer
- **BEQUEMES EIN- UND AUSSTIEGEN** durch großen Kabinentürausschnitt
- **WEITERE AUSSTATTUNGEN** wie Staufach, AM/FM-Radio mit AUX-Eingang für MP3-Player und ein kühlender oder wärmender Funktionsgetränkhalter



19

INTELLIGENT ERWEITERT: DAS LICHT- UND SCHUTZSET

Optimieren Sie die Sicherheit und Funktionalität Ihres TB 295 W-1 zusätzlich durch optionale Ausstattungen:

- **OPTIONEN KABINE VORN**
 - Option 1: Regenschutzdach (aus Metall)
 - Option 2: 2 zusätzliche Arbeitsscheinwerfer (Halogen oder LED möglich)
 - Option 3: Schutzgitter für die Windscheibe (kein Abbruchschutz nach ISO 10262 Kategorie 2)
- **OPTIONEN KABINE HINTEN**
 - Option 1: Rundumleuchte (schaltbar aus der Kabine)
 - Option 2: 2 zusätzliche Arbeitsscheinwerfer (Halogen oder LED möglich)



20



21



22

SPIELEND LEICHT: DIE BEDIENELEMENTE

Auf den Bedienkomfort wurde beim TB 295 W-1 besonderer Wert gelegt:

- **ERGONOMISCHE ABLÄUFE** durch entsprechend angeordnete Joysticks mit integrierten Bedienelementen für Zusatzkreisläufe
- **FEINFÜHLIGE HANDHABUNG** durch proportionale Ansteuerung der Zusatzkreisläufe 1, 2 und 4
- **EINFACHE BEDIENUNG** durch Steuerung der Motordrehzahl über das Fahrpedal (Fußbedienung) und den Tempomat für die Vorwärtsfahrt in den Fahrstufen 1-4



23

24

STANDARD AUSRÜSTUNG DES TB 295 W-1

AUSSTATTUNGSVARIANTEN DER BAGGERAUSRÜSTUNG TB 295 W-1

ARBEITSAUSRÜSTUNG

- 1., 2., 3. + 4. hydraulischer Zusatzsteuerkreislauf komplett verlegt mit Anschlüssen am Löffelstiel
- 1., 2. + 4. hydraulischer Zusatzsteuerkreislauf proportional angesteuert
- 1. hydraulischer Zusatzsteuerkreislauf mit Dauerbetriebschaltung (A-Seite)
- 3. hydraulischer Zusatzsteuerkreislauf für hydraulischen Schnellwechsler
- 4. hydraulischer Zusatzsteuerkreislauf Powertilt-Umschaltung
- Druckentlastung für Zusatzhydraulik
- Hochdruckabsperrhähne an den Zusatzkreisläufen
- 4 Arbeitsscheinwerfer an Ausleger und Oberwagen
- Beleuchtung nach StVZO
- Rohrbruchsicherung, Überlastwarneinrichtung
- Lasthalteventile am Hub- und Löffelstielzylinder
- Rückfahrkamera serienmäßig

PLANIERSCHILD

- Parallelführung
- Zurrösen

FAHRWERK

- Tempomat
- Pendelachse mit automatischer Verriegelung
- Fußgasbedienung
- 8-fach-Bereifung mit Zwischenring
- Kriech- und Straßengang
- Staufach für Anschlagmittel

MOTOR/HYDRAULIK

- Dieselmotor
- Abgasnorm Tier 4 final
- Leistungsmodus PWR
- Elektrische Kraftstoffpumpe
- Automatische Drehzahlrückstellung
- 4 Hydraulikpumpen – Load-Sensing-System
- Hydrostatischer Fahrtrieb
- Leistungsstarke Öl-/Wasserkühler
- Schwenkbremse (automatisch)
- Automatische Kraftstoffentlüftung

KABINE

- Luftgefederter Komfortsitz mit hoher Rückenlehne und Sitzheizung serienmäßig
- Hydraulisch vorgesteuerte Bedienhebel
- Kabinenheizung
- Einziehbare Frontscheibe mit 2 Gasdruckdämpfern
- Getönte Kabinenscheiben
- Radio
- Getränkehalter
- Klimaautomatik
- Höhen- und neigungsverstellbares Lenkrad



AUSSTATTUNGSVARIANTE V1

Sicherheitsausstattung	Hubzylinder	Löffelstielzylinder	Verstellzylinder
Rohrbruchsicherung	ja	ja	ja
Lasthalteventil	ja	ja	ja
Überlastwarneinrichtung	ja		

1. hydraulischer Zusatzsteuerkreislauf (proportional gesteuert)
2. hydraulischer Zusatzsteuerkreislauf (proportional gesteuert)
3. hydraulischer Zusatzsteuerkreislauf (Schnellwechslerkreis)
4. hydraulischer Zusatzsteuerkreislauf (proportional gesteuert)

Elektrische Powertilt-Umschaltung (Wechsel der Ansteuerung zwischen 2. und 4. hydraulischem Zusatzsteuerkreislauf)

AUSSTATTUNGSVARIANTE V2

Erweitert die Serienausstattung V1 um:

- Hydraulischer Schnellwechsler Lehnhoff HS08 und Rohrstaffel

Die Rohrstaffel führt den 3. hydraulischen Zusatzsteuerkreislauf auf dem Löffelstiel und durch die Löffelkinematik zum Schnellwechsler.

AUSSTATTUNGSVARIANTE V3

Erweitert die Serienausstattung V1 um:

- Original Powertilt, um 174° schwenkbar
- Lasthaken am Powertilt
- Hydraulischer Schnellwechsler Lehnhoff HS08

Die Rohrstaffel führt den 3. und 4. hydraulischen Zusatzsteuerkreislauf auf dem Löffelstiel und durch die Löffelkinematik zum Schnellwechsler und zum Powertilt.

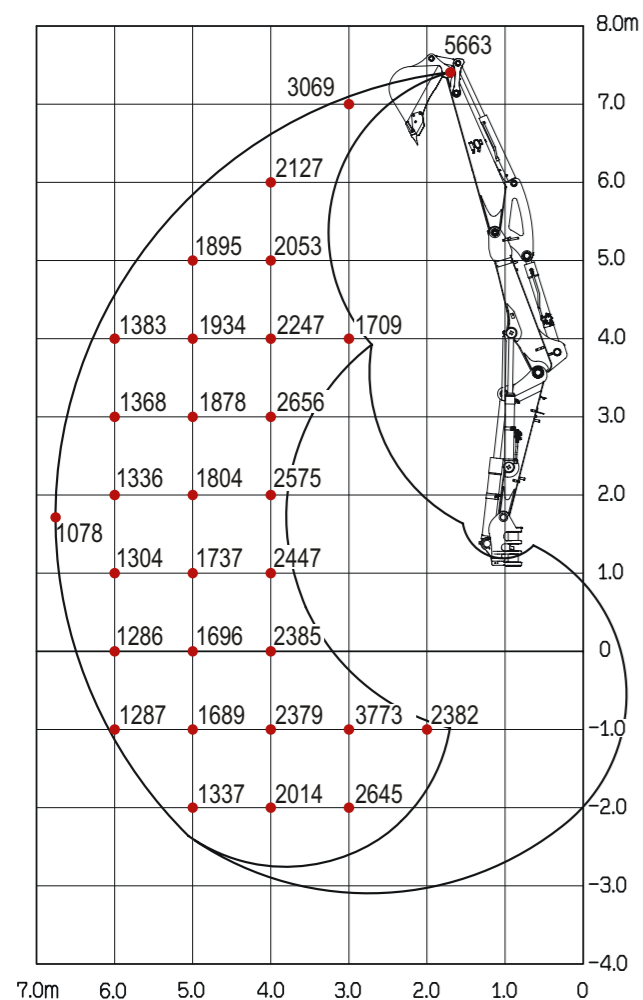
AUSSTATTUNGSVARIANTE V4

Erweitert die Ausstattung V3 um:

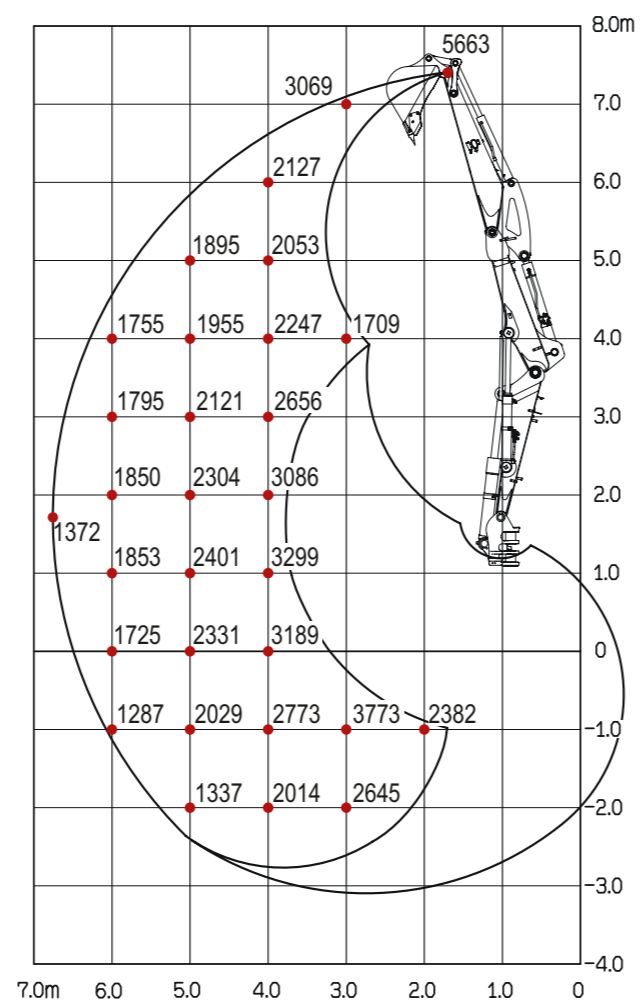
- Elektrische Greiferumschaltung in der Kabine (Umschaltung für den Betrieb von Schachtgreifern)

HIER STEHT, WAS GEHT: DER LASTHEBEBETRIEB

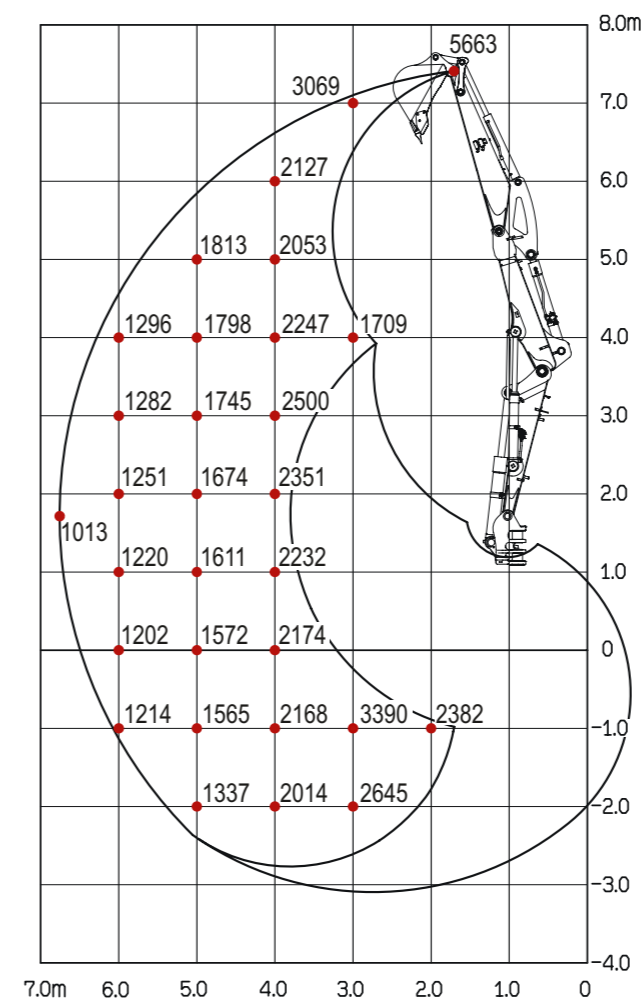
NACH VORN, PLANIERSCHILD ANGEHOBE



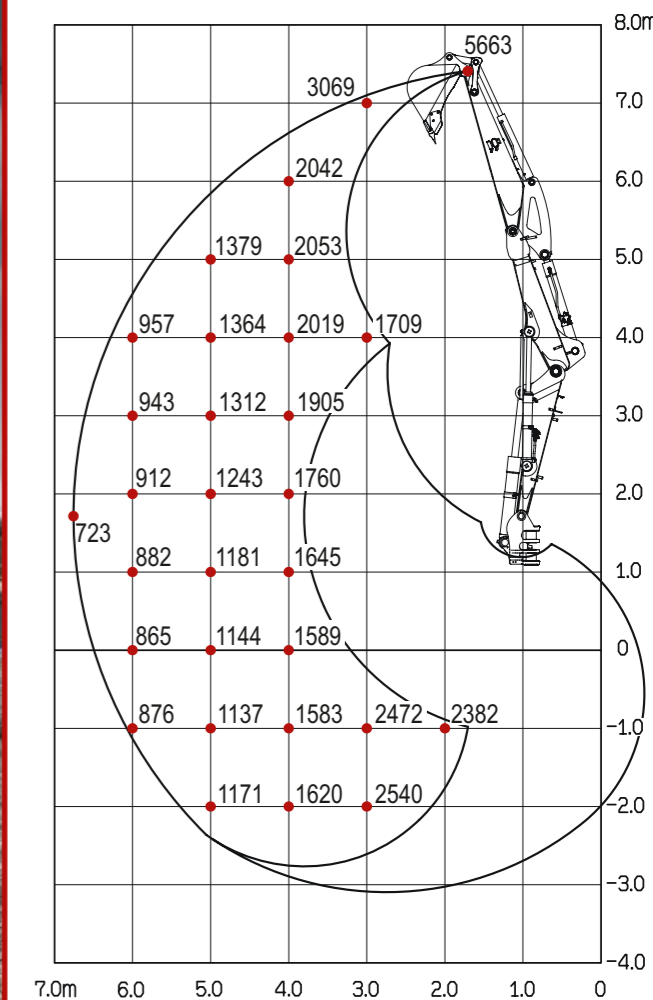
NACH VORN, PLANIERSCHILD ABGESENKT



NACH HINTEN



ZUR SEITE



Die Hublasten in den Grafiken betragen bis zu 87 % der hydraulischen Hublast bzw. bis zu 75 % der Kipplast.
Die Werte sind in Kilogramm angegeben – ohne Powertilt. Technische Änderungen vorbehalten.